

In-/Utmatarbänk Inmatningsbänk utan stativ för huvdiskmaskin. L=1000mm

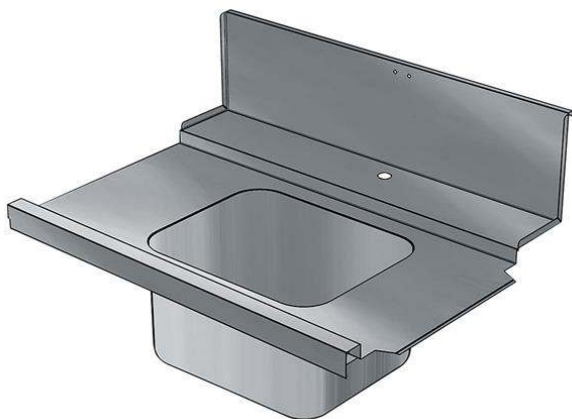
Produkt # _____

Modell # _____

Namn # _____

SIS # _____

AIA # _____

**865317 (BHHPIB10R)**

Inmatningsbänk utan stativ
för huvdiskmaskin.
L=1000mm. Disklåda
500x400x300mm med
breddavloppsrör. Matning
från höger>vänster.

Kort specifikation

Pos. _____

Inmatningsbänk för anslutning direkt mot huvdiskmaskin. Matning sker från höger till vänster.

Tillverkad i rostfritt stål (AISI 304)

Hög bakkant (300 mm)

Disklåda 500x400x300 mm

Längd: 1000 mm

Förspolningsdusch och silhink ingår

Levereras omonterad för enkel montering på plats

Huvudfunktioner

- Ska fästas i diskmaskinen och sorteringsbänken i den andra änden.
- Utformad för 500 x 500 mm diskorgar

Konstruktion

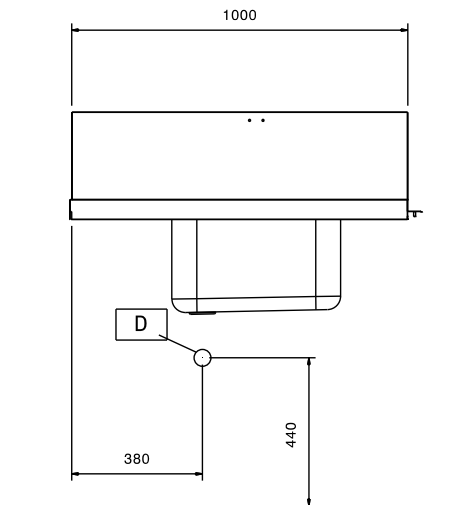
- Djupa droppfria profiler helt vikta med nedre kant för säker och enkel rengöring.
- Alla ytor är jämna och polerade.
- Konstruerad i 304 AISI rostfritt stål.
- Stänkskydd ingår.

Övriga Tillbehör

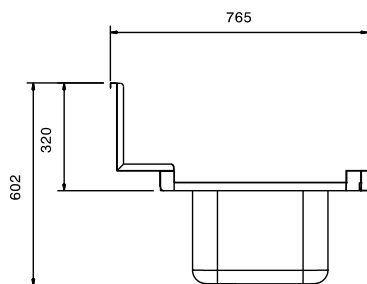
- Vattenlås i plast 2"

PNC 895313

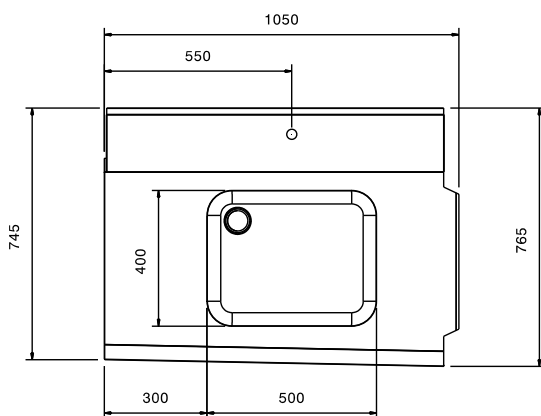
Front



Sida



Topp



Viktig information

Yttermått, bredd	
865317 (BHHP1B10R)	1050 mm
Yttermått, djup	765 mm
Yttermått, höjd	600 mm
Nettovikt:	8 kg
Kärl, dimensioner:	500x400x300h
Feeding direction:	from Right to Left